

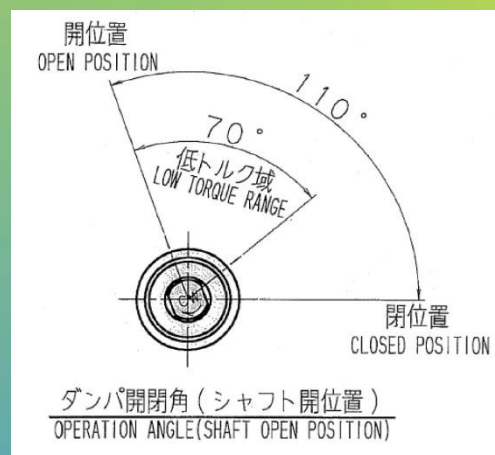
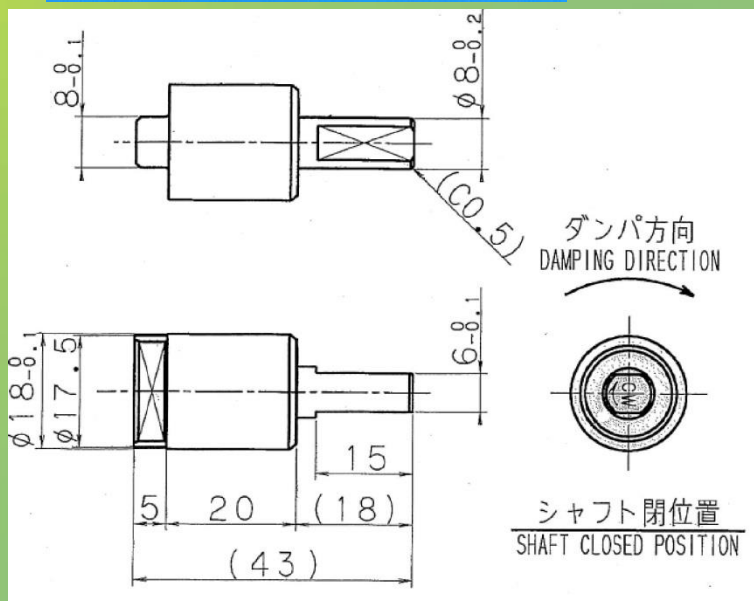
TOKダンパー TD112シリーズ

コンパクトかつ高トルクで幅広いトルクラインナップ実現



トルク:MAX3.5N・m
 開閉角:110°
 耐久性:5万回

部品名	材質
ハウジング	ZDC
シャフト	ZDC
キャップ	PBT



TD112A1 ダンパー開閉角(開位置)
 上図はTD112A1シリーズの作動角度を示します。
 TD112B1シリーズの作動角度は上図縦軸対象となります。
 納品時のシャフト位置は90°位置となります。

Code	製品名	トルク(N・m)	ダンパー方向
611200	TD112A1-30K	3.0	CW(R)
611201	TD112B1-30K	3.0	CCW(L)
611202	TD112A1-20K	2.0	CW(R)
611203	TD112B1-20K	2.0	CCW(L)
611204	TD112A1-25K	2.5	CW(R)
611205	TD112B1-25K	2.5	CCW(L)